



Jetzt auch für Applikationen > 63 A  
durch Anschluss externer Stromwandler

## Einfach

- Schnelle Plug & Play-Installation
- Anschauliche Visualisierung aktueller Messwerte im Sunny Portal

## Flexibel

- Platzsparende Hutschienmontage in der Hausverteilung durch kompakte Gehäuseform
- Flexibler Einsatz in Applikationen >63 A durch externe Stromwandler

- Universelle Einsetzbarkeit, unabhängig vom bestehenden Energiezähler

## Performant

- Schnelle 3-phasige, bidirektionale Messwerterfassung für effektives Energiemanagement\*
- Schnelle Speedwire-Kommunikation

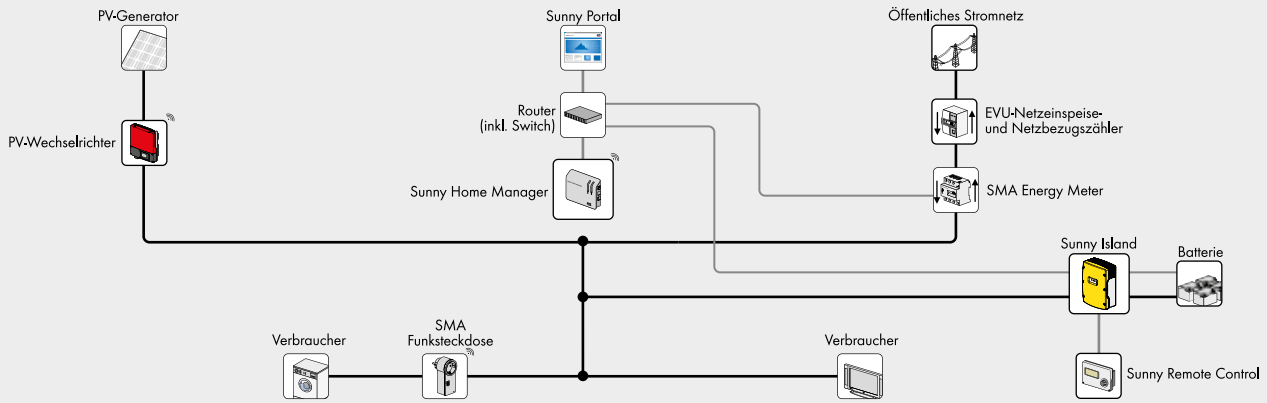
## SMA ENERGY METER

### Universelle Messwerterfassung für intelligentes Energiemanagement

Die leistungsfähige Mess-Lösung für intelligentes Energiemanagement im Rahmen von SMA Smart Home: Das SMA Energy Meter ermittelt phasengenau und saldierend elektrische Messwerte z. B. als Netzeinspeisungs- sowie Netzbezugszähler und kommuniziert diese über Speedwire. Dank der schnellen, bidirektionalen Messwerterfassung ist das SMA Energy Meter der ideale Datenlieferant für intelligentes Energiemanagement im Rahmen von SMA Smart Home: So können sämtliche Daten zu PV-Erzeugung, Netzbezug und Netzeinspeisung über Standard-Ethernetkabel übermittelt werden, beispielsweise an den Sunny Home Manager, den Sunny Island oder zukünftig auch an den Sunny Boy Smart Energy. Das wiederum ermöglicht optimales Energie-Monitoring, effektives Last- und Batteriemangement sowie eine zuverlässige Wirkleistungsbegrenzung am Netzeinspeisepunkt unter Berücksichtigung des Eigenverbrauchs.

\* Auch in einphasigen Systemen verwendbar.

## Anwendungsbeispiel mit Speicher



### Technische Daten

#### Kommunikation

Feldbus

#### Max. Kommunikationsreichweite

Speedwire / Fast Ethernet

#### Eingänge (Spannung und Strom)

Nennspannung

Frequenz

Nennstrom / Grenzstrom pro Phase

Anlaufstrom

Anschlussquerschnitt

Drehmoment für Schraubklemmen

#### Umweltbedingungen im Betrieb

Umgebungstemperatur

Lagertemperaturbereich

Schutzklasse (nach IEC 62103)

Schutzart (nach IEC 60529)

Zulässiger Maximalwert für die relative Luftfeuchte (nicht kondensierend)

#### Allgemeine Daten

Maße (B / H / T)

Teileinheiten

Gewicht

Montageort

Montageart

Statusanzeige

Eigenverbrauch

Messgenauigkeit

Abtastfrequenz

Anleitungssprachen

#### Ausstattung

Garantie

Zertifikate und Zulassungen (weitere auf Anfrage)

### SMA Energy Meter

Speedwire, 10/100 Mbit/s

100 m (zwischen zwei Geräten)

230 V / 400 V

50 Hz, 60 Hz /  $\pm 5\%$

5 A / 63 A (> 63 A über externe Stromwandler anschließbar)

< 25 mA

1,0 mm<sup>2</sup> - 25 mm<sup>2</sup>

2,0 Nm

-25 °C ... +40 °C (-13 °F ... +104 °F)

-25 °C ... +70 °C (-13 °F ... +158 °F)

II

IP2X

5% - 95%

88 / 70 / 65 mm

(3,46 / 2,76 / 2,56 inch)

4

0,3 kg (0,66 lb)

Schalt- oder Zählerschrank

Hutschienenmontage

2 LEDs

< 2 W

1%

< 1 Hz

Deutsch, Englisch, Italienisch, Französisch, Spanisch, Niederländisch, Portugiesisch, Griechisch

2 Jahre

www.SMA-Solar.com

Stand: Februar 2014

● Serienausstattung ○ Optional – Nicht verfügbar, Angaben bei Nennbedingungen

Typenbezeichnung

EMETER-10